

## Telepítési útmutató

# Általános információk

Az LC4WD villamos elosztószekrénybe építhető, 4 csatornás fényerőszabályzós világítás vezérlő, az iContrALL Intelligens Otthon rendszer része. A vezérlő hagyományos billenő vagy impulzuskapcsolókkal, az iContrALL rendszer falikapcsolóival minimum iOS 8.0 vagy Android 5.0 operációs rendszerrel működő okostelefonnal vagy táblagéppel működtethető.

## Rendeltetésszerű használat

Az LC4CD világítás vezérlő minden fázishasításos elven szabályozható világítótestet fényerőszabályzására alkalmas. A fázishasítás típusa választható a belépő él (leading edge) vagy a kilépő él (trailing edge) típusú fázishasítás között. Az LC4CD a tápfeszültségként rákapcsolt fázist adja ki a kimenetén a világítótestnek, így nincs szükség további eszközre a működéshez.

A fázis vezetéken mindig használjon áramkörü kismegszakítót és túlfeszültség védelmi modult az eszköz hálózati túlfeszültség elleni védelme érdekében!

## Felszerelési mód

Villamos elosztószekrénybe, a szabványos DIN sínre szerelhető. Az eszköz teljes modulszélessége: 4 egység.

**Olvassa el figyelmesen a telepítési útmutatót az eszköz telepítése előtt és őrizze meg!**



## Áramütésveszély!

- Az eszközt a telepítés során AC 230V-os feszültségű hálózathoz kell szakszerűen csatlakoztatni, ezért az eszköz telepítését csak szakember végezheti!
- A telepítés előtt áramtalanítsa az elektromos hálózatot! Az áramtalanítás nélküli telepítés során akár halálos áramütést is szenvedhet!
- A fázis vezetéken mindig használjon áramköri kismegszakítót és túlfeszültség védelmi modult az eszköz hálózati túlfeszültség elleni védelme érdekében!
- Az eszköz csak beltéren, száraz környezetben használható.
- Kizárólag sérülésmentes szerszámokat, eszközöket, szerelvényeket használjon a telepítéshez!
- Ne engedje, hogy az eszközhöz a telepítő szakemberen kívül más is hozzáérjen a telepítés alatt és az üzembe helyezés után! Különösen ügyeljen arra, hogy gyermekek ne érintkezhessenek az eszközzel!
- Szigorúan tartsa be az Ön országában érvényes biztonsági előírásokat!
- Ha működteti az eszközt valamely háztartási eszközének vezérlésére, maradjon látótávolságban és győződjön meg arról, hogy a működéssel járó beavatkozás nem veszélyezteti sem az emberek sem más élőlények testi épségét és nem fog semmiben sem kárt okozni.
- Amennyiben távolról működteti a vezérlő eszközt, győződjön meg arról, hogy az eszköz által vezérelt rendszer működési környezetében nem tartózkodik sem ember sem más élőlény, amelyet sérülés érhet valamint az eszközök működése nem fog semmiben sem kárt okozni.



- A távoli vezérlés használata csak abban az esetben javasolt, ha egy esetlegesen előforduló hibás működés esetén sem kerül veszélybe vagy nem sérül meg sem ember sem más élőlény és nem keletkezik semmilyen kár sem.
- Azok a rádiórendszerek, amelyek a vezérlővel azonos frekvencián működnek, interferenciás zavart okozhatnak.
- Vegye figyelembe, hogy a rádiójelek terjedését befolyásolják a működési környezetben lévő tereptárgyak.

# Termékjellemzők

- Csatornánkként egy beépített aktív félvezető kimenet, kimondottan a világítótestekhez tervezve
- Választható fázishasítási elv: belépő él (leading edge) vagy kilépő él (trailing edge)
- Helyi elérés Wi-Fi hálózaton, távoli elérés interneten keresztül iOS és Android okostelefonról, táblagépről
- Villamos elosztószekrénybe, szabványos DIN sínre szerelhető
- Kompatibilis a hagyományos billenő és impulzuskapcsolókkal
- Áramkimaradás esetén minden csatorna beállítása mentésre kerül a memóriába és visszatöltődik áramkimaradás után.

## Védelmek

- Az eszköz SPD III osztályú ("D típusú") harmadfokú túlfeszültség védelemmel ellátott, a teljes körű védelem érdekében a helyi elektromos hálózatot SPD II osztályú ("C típusú") másodfokú túlfeszültség védelemmel is szükséges biztosítani (speciális esetekben az SPD I ("B típusú") elsőfokú védelemre is szükség lehet, a helyi sajátosságokkal kapcsolatban konzultáljon a telepítőjével, villanyszerelőjével!
- Hőmérsékleti védelem: 90°C processzor maghőmérséklet felett az eszköz kikapcsol

# Termékjellemzők

Minden csatorna egy kimenettel és egy bemenettel rendelkezik. A megengedett maximális áramerősség csatornánként 850 mA, a 4 csatornára összesen: 3.4 A .

A bemenet manuális kapcsolásra szolgál. Fázis rákapcsolásával, illetve elvételével vezérelhető olyan módon, hogy minden változás az adott bemeneten állapotváltozást eredményez a kimeneten.

A bemenet billenőkapcsolóval és impulzuskapcsolóval kapcsolt fázisról egyaránt működtethető:

- Egy másodpercnél rövidebb gombnyomással (billenőkapcsoló esetén kettő kattintással), 0% és 100% érték között vált a vezérlő.
- Impulzuskapcsoló használata esetén folyamatos gombnyomással ami legalább 1 másodpercig tart, a fényerő az éppen aktuális állapotáról elkezd emelkedni majd csökkenni ciklikusan. A nyomógomb felengedésekor a lámpa az aktuális fényértéken marad.

A kimenet 0-100% tartományon tetszőlegesen vezérelhető. A nem kívánt szemmel látható villogás elkerülésére az applikáció segítségével alsó korlát állítható be. Megadható továbbá a teljes 0-100%-os skálára vonatkoztatott áttűnési idő, azaz a felkapcsolás és lekapcsolás ideje, melynek alapértelmezett értéke 2 másodperc. Az áttűnés 0-240 másodperces skálán állítható. Az iContrALL WS9 típusú falikapcsoló eszközre a kívánt fényerősségen kívül +/-5% fényerősszabályozási utasítás is felprogramozható.

# Termékjellemzők

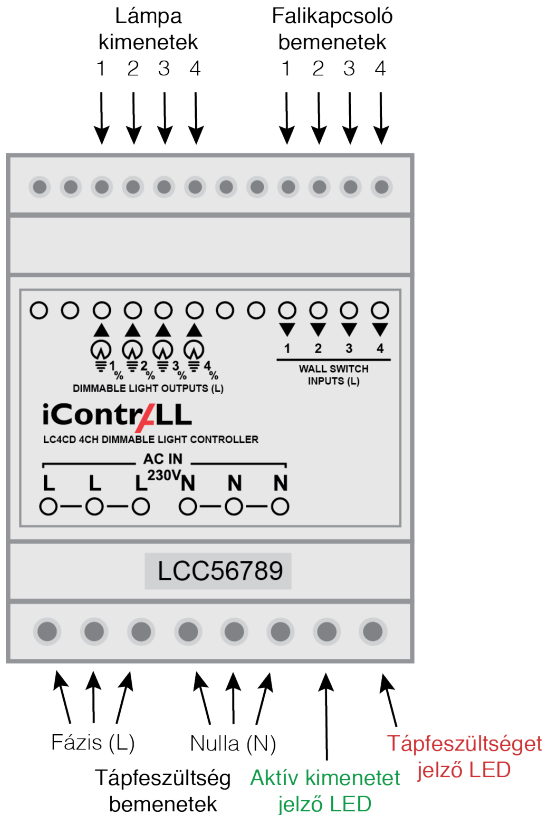
## A telepítéshez szükséges eszközök

- Lapos csavarhúzó
- Csípőfogó
- Kábel csupaszoló
- Feszültségmérő / fázisceruza
- Legalább iOS 8.0 vagy Android 5.0 operációs rendszerű okostelefon vagy táblagép a beállításhoz

## Egyéb szükséges eszközök és tartozékok

- iContrALL PowerDrive központi egység
- Helyi hálózat (LAN: Local Area Network)
- Opcionális:
  - Internetkapcsolat a távoli eléréshez
  - iContrALL vezeték nélküli falikapcsoló

# Csatlakozók kiosztása



## Áramütésveszély!

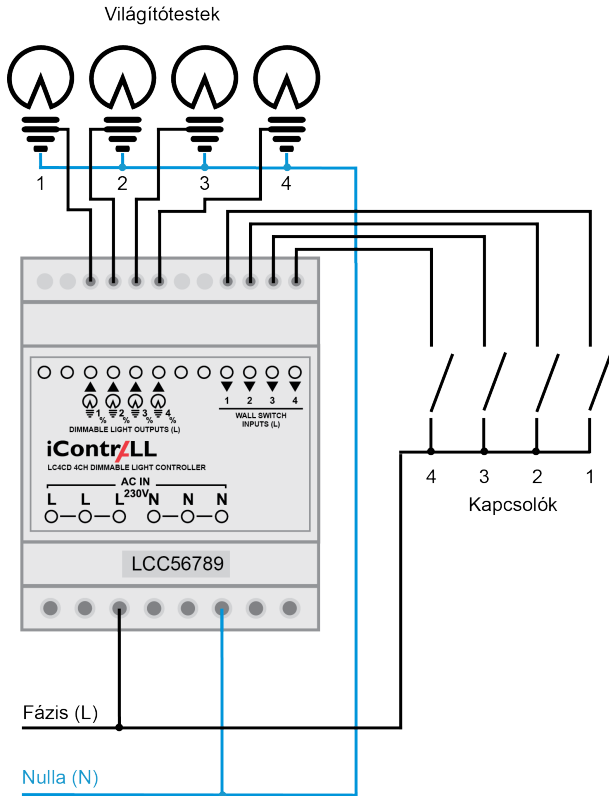
Az eszköz telepítését csak szakember végezheti!

Kizárólag az eszköz burkolatának kialakítása véd az áramütés ellen (IP20), fokozottan ügyeljen, hogy ne érintse meg a csatlakozókat!

Csak szigetelt szerszámokat használjon a telepítéshez (4 kV csúcsheszültség).



# A vezérlő bekötése



## Figyelem!

Telepítés előtt kapcsolja le a feszültséget az elektromos hálózatról! Ha feszültség alatt telepíti a vezérlőt, életveszélyes áramütés érheti!

Mindig tartsa be a helyi elektromos telepítésekre vonatkozó szabályokat és rendeleteket valamint a biztonsági előírásokat!

A túlmelegedés és az eszköz károsodásának elkerülése érdekében, ne telepítse a vezérlőeszközt melegedésre hajlamos fényforrás vagy transzformátorral szerelt berendezés közelébe!

## FONTOS!

Impulzuskapcsoló használata esetén a vezérlőre tetszőleges számú kapcsoló beköthető párhuzamosan. Ezzel nagymértékben leegyszerűsödik az alternatív kapcsolás kialakítása, nagy mennyiségű kapcsolási pont esetén is.

Az egyes fényezés szabályozható világítótestek a helyes működtetésükhöz különböző üzemmódú fényerőszabályzást igényelnek: belépő él (leading edge) vagy a kilépő él (trailing edge) típusú fázishasítást.

## **FONTOS!**

A telepítés előtt győződjön meg arról, hogy a telepíteni kívánt világítótest milyen típusú fényerőszabályzásra alkalmas a világítótest valamint a LC4CD vezérlő károsodásának elkerülése érdekében!

A túlmelegedés és az eszköz károsodásának elkerülése érdekében, ne telepítse a vezérlőeszközt melegedésre hajlamos fényforrás vagy transzformátorral szerelt berendezés közelébe!

**Belépő él (leading edge) típusú fázishasítással vezérelhető világítótestek:**

- Rezisztív-induktív eszközök: vasmagos transzformátorokkal működtetett világítótestek

**Kilépő él (trailing edge) típusú fázishasítással vezérelhető világítótestek:**

- Rezisztív eszközök: hagyományos izzólámpák, halogén izzólámpák
- Rezisztív-kapacitív eszközök: Kompakt fénycsövek elektronikus előtéttel, elektronikus transzformátor, LED

A LED izzók és kompakt fénycsövek bizonyos típusai úgy vannak tervezve, hogy belépő él (leading edge) üzemmódban működjenek.

# Telepítés és beállítás

Az LC4CD világításvezérlő egyaránt képes a világítótesteket belépő él (leading edge) vagy a kilépő él (trailing edge) típusú fázishasítással vezérelni.



A kívánt üzemmód a készülékben lévő jumperrel állítható be és mind a 4 csatornára vonatkozik. Csatornánként más üzemmód nem állítható be. A készülék alaphelyzetben kilépő él (trailing edge) üzemmódra van állítva.

Amennyiben belépő él (leading edge) üzemmódban kívánja használni, a készülék áramtalanított állapotában a jumpert el kell távolítani. Ehhez a beállításhoz óvatosan pattintsa szét a készülék dobozát, majd finoman húzza le a csatlakozó jobb felső széle felett található jumpert. A doboz fedelét pattintsa vissza.

## FONTOS!

Az eszközt kizárólag álló helyzetben DIN sínre szerelve szabad telepíteni, ha fekvő helyzetbe kerül, az elégtelen szellőzés miatt túlmelegedhet és kikapcsolhat! A vezérlő nem kerülhet vízzárt dobozba sem, mert a ott a szükséges szellőzés nem biztosítható.

Ellenőrizze a kiválasztott üzemmóddhoz tartozó maximálisan elérhető teljesítményszintet! Kiemelten ügyeljen arra, hogy az eszközt ne terhelje túl, csak a megengedett teljesítménytartományba eső világítótestet kapcsoljon rá!

# Telepítés és beállítás

## FONTOS!

Ha a telepítéssel kapcsolatban problémája van, vagy kérdése merülne fel, vegye fel a kapcsolatot egy villanyszerelő szakemberrel! Ha nincs meg a vezérlőeszköz biztonságos telepítéséhez szükséges elektronikai ismerete, a telepítést bízva képzett szakemberre!

Minden iContrALL terméknek egyedi azonosítója (ID) van, amely a készülék előlapján megtalálható (LCCXXXXX). Jegyezze fel ezt az azonosítószámot és őrizze meg!

Mielőtt telepítene bármilyen vezérlő eszközt, győződjön meg róla, hogy egy iContrALL PowerDrive egység telepítve lett és üzemszerűen működik. A PowerDrive egység telepítéséről részletesen a PowerDrive egység használati utasításában olvashat.

1. Győződjön meg róla, hogy az összes lámpa megfelelően lett telepítve.
2. Kapcsolja le a feszültséget a lámpáról és a falikapcsolójáról. Ellenőrizze, hogy nincs feszültség alatt sem a lámpa, sem a falikapcsolója!
3. Kösse le a vezetékeket a meglévő kapcsolóról és készítse elő ezek csatlakoztatását az LC4CD vezérlőeszközhöz. Csupaszolja le 5mm hosszan a csatlakoztatandó vezetékek szigetelését a vezetékek végénél!
4. Csatlakoztassa a vezetékeket a vezérlőeszköz megfelelő csatlakozóiba a csatlakoztatási rajz alapján (részletesen ld. a *“Vezérlő bekötése”* részben)!
5. Miután minden vezeték megfelelően rögzült a csatlakozóban és nincs több vezeték szabadon, szerelje vissza a falikapcsolót a helyére, majd kapcsolja vissza feszültséget!

# Telepítés és beállítás

- Lépjen be az iContrALL alkalmazás “Beállítások” menüjébe az okostelefonján vagy táblagépen (részletesen ld. a PowerDrive beállítása részben a PowerDrive használati utasításában)!
- Válassza ki az “Eszközök” almenüt, majd nyomja meg a “+” gombot az új eszköz hozzáadásához!
- Adja meg az új eszköz nevét, ahogy látni kívánja az alkalmazásban a későbbiekben (pl.: Konyha)!
- A görgethető menüből válassza ki a vezérlő típusát (Világítás)!
- Írja be az eszköz egyedi azonosítóját (ID) az “LC” utáni karakterek megadásával! Az eszköz egyedi azonosítója a készülék előlapján megtalálható, LCCXXXXX formátumban.
- Amennyiben szükséges módosítsa a fel- és lekapcsolási időt!
- Aszerint, hogy az ingatlanban billenő vagy impulzuskapcsolók lesznek felszerelve, az alkalmazásban állítsa be a kapcsoló típusát kijelölő választókapcsolót! Ezt a beállítást az alkalmazás az első üzenetküldéskor adja át a vezérlőnek, azaz az eszköz beállításainak mentésekor nem aktiválódik azonnal.
- Az alacsony fényerőn szabad szemmel is látható villogások elkerülésére állítsa be a világítótestnek megfelelő minimális fényerőszintet!
- Tárolja el a beállításokat a “Mentés” gombbal!
- Végezze el ezt a folyamatot az összes csatornánál!



# Hogyan működik?

Indítsa el az iContrALL alkalmazást! Válassza az “Eszközök” menüpontot!

Válasszon egy tetszőleges, már telepített világítást (a példában az Előszoba világítást)!

Nyomja meg az On - Off gombot a ki- és bekapcsoláshoz! Az alkalmazásból történő bekapcsolásnál a vezérlő a fényerőt az utolsó bekapcsolási értéknek megfelelő szintre állítja be.

A bal oldali világítás ikon a világítótest pillanatnyi állapotát mutatja (kikapcsolt - bekapcsolt).



# Hogyan működik?

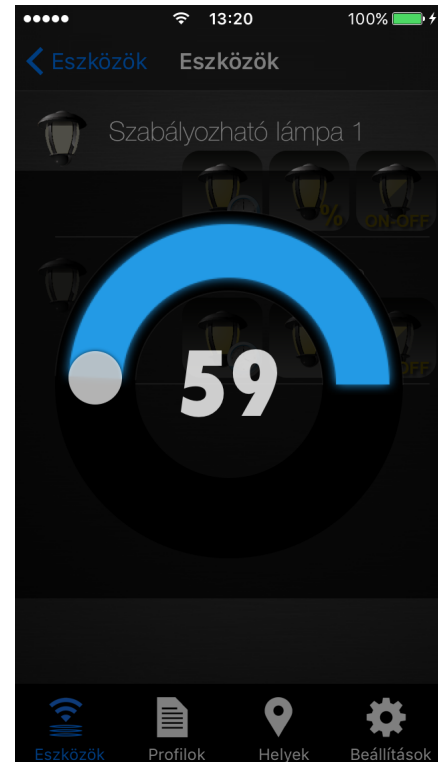
A fényerőszabályzásához nyomja meg a %-kal jelölt gombot! Az aktuális fényerő ekkor leolvasható.

Mozgassa körbe a csúszkát addig, amíg a kívánt fényerőnek megfelelő beállítást el nem éri.

A csúszka felengedésével a vezérlő a világítótestet a megadott fényerőnek megfelelően vezérli.

Érintse meg a kijelző bármely más pontját a fényerőszabályzás üzemmódból való kilépéshez!

A csoportos utasítások és az automata funkciók beállításáról részletesen a PowerDrive használati utasításában olvashat



# Műszaki adatok

Termék neve	iContrALL LC4WD Világítás vezérlő
Névleges bemeneti feszültség	230 V AC / 50 - 60 Hz
Maximális terhelhetőség csatornánként	Rezisztív (trailing edge): 0.85A / 200W Rezisztív-kapacitív (trailing edge): 0.43A / 100W Rezisztív-induktív (leading edge) 0.85A / 200W
Maximális terhelhetőség összesen	Rezisztív (trailing edge): 3.4A / 800W Rezisztív-kapacitív (trailing edge): 1.7A / 400W Rezisztív-induktív (leading edge) 3.4A / 800W
Bemenetek feszültsége	230 V AC
Készenléti fogyasztás	< 1.5 W
Működési hőmérséklet / páratartalom	0 - +55°C / 0 - 90% relatív páratartalom
Érintésvédelmi besorolás	IP20
Felszerelési mód	Villamos elosztószekrénybe, szabványos DIN sínre szerelhető. Az eszköz teljes modul szélessége: 4 egység.
Méret	90mm x 70mm x 65mm szélesség - mélység - magasság.
Rádió frekvencia / beltéri hatótávolság	868MHz / ~50m



# Megfelelőségi nyilatkozat

Az iContrALL Intelligens Épületelektronika Kft. ezúton igazolja, hogy ezen dokumentumban szereplő berendezés megfelel az Európai Unió következő irányelvei által támasztott alapvető követelményeknek és ide vonatkozó egyéb rendelkezéseknek:

1. Kisfeszültségű berendezésekre vonatkozó irányelv (LVD) 2014/35/EU
2. Elektromágneses kompatibilitási irányelv (EMC) 2014/30/EU
3. Veszélyes anyagokra vonatkozó irányelv (RoHS) 2011/65/EU
4. Rádióberendezésekre vonatkozó irányelv (RED) 2014/53/EU

A vonatkozó dokumentumok és mérési jegyzőkönyvek elérhetőek a iContrALL Intelligens Épületelektronika Kft. dokumentumtárában: 2120 Dunakeszi, Eszék utca 2.



Felhasználói információk a 2012/19/EU irányelv hatálya alá tartozó elektromos és elektronikus berendezések hulladékkezeléséről (WEEE).

Ez a dokumentum fontos információkat tartalmaz a felhasználók számára, tekintettel az iContrALL termékek megfelelő ártalmatlanítására és újrahasznosítására. A 2012/19/EU irányelv előírja, hogy azok berendezések amelyek ezzel a szimbólummal vannak ellátva vagy a csomagolásukon ez a szimbólum látható, nem kerülhetnek a háztartási hulladékok közé. A szimbólum azt jelzi, hogy a terméket meg kell semmisíteni elkülönítve a háztartási hulladékból. Az Ön felelőssége, hogy dobja az egyéb elektromos és elektronikus berendezések számára a Kormány vagy a helyi hatóságok által kijelölt hulladékgyűjtőbe. A megfelelő hulladékkezelés és újrahasznosítás segít megelőzni a lehetséges negatív következményeket a környezetre és az emberi egészségre.

További részletes információért kérjük, lépjen kapcsolatba a helyi hatóságokkal, a hulladékhasznosító szervezetekkel, vagy az üzlettel, ahol a terméket vásárolta.

# Korlátozott garancia

A gyártó garantálja, hogy a vásárlás időpontjától két évig, a termék mentes lesz az anyag- és gyártási hibáktól, és ebben a használati utasításban foglaltaknak megfelelően működik. Ez a garancia a nem rendeltetésszerű használatból fakadó hibákra nem vonatkozik.

Az intelligens otthon rendszer berendezések használata működtetési kockázattal jár. A rendszer minden elemére úgy kell tekinteni, mint egy kényelmi berendezésre, aminek a használata nagy körültekintést igényel. A rendszer gyártója és forgalmazója nem vállal felelősséget az eszközök használatából fakadó semmilyen nemű káreseményre.

© Copyright 2018 iContrALL Intelligens Épületelektronika Kft. 2120. Dunakeszi, Eszék u. 2., Magyarország  
Telefon.: +36 1 369 3939 [www.icontrall.com](http://www.icontrall.com) Email.: [info@icontrall.com](mailto:info@icontrall.com)